

**Telepítési és kezelési utasítás**

**1. Előkészítés**

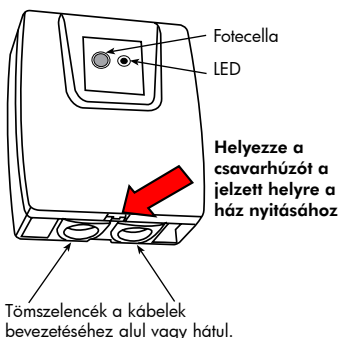
A 230V-s hálózaton történő munkavégzés csak hozzá értő szakember vagy hozzá értő személy felügyelete mellett az előírásoknak megfelelően történhet.

Szerelés előtt kapcsolja le a hálózati feszültséget!

LUXOMAT® CdS-AP érzékelőt egyenes függőleges felületre (ház fala) északra tájolva kell felszerelni.

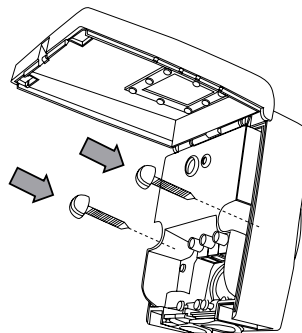
Győződjön meg arról, hogy az érzékelő nem éri közvetlen lámpa vagy a nap fénye.

A LUXOMAT® CdS-AP érzékelő falra, kiegészítő alkatrészszel oszlopra is szerelhető (a csomag tartalmazza)



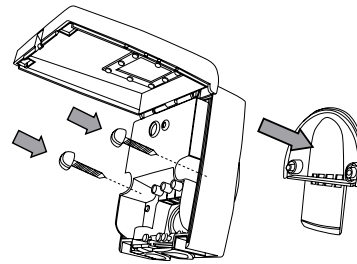
**2a. Falra szerelés**

Készítsen 6 mm-s lyukakat, majd szerelje fel a foglalatot a tiplik és csavarok segítségével.



**2b. Oszlopra szerelés**

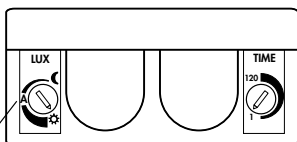
Oszlopra szerelés előtt csavarozza össze az alkonykapcsolót és a mellékelt oszlopcsatlakozót. Majd a bilincsekkel erősítse fel az érzékelőt az oszlopra.



**3. Működés**

A LUXOMAT® CdS-AP alkonykapcsoló automatikusan kapcsolja a világítást

- A fényérték, valamint a be és kikapcsolási késleltetés kívülről potenciométerekkel állíthatók
- LED-s visszajelzés a beállítások megkönnyítése érdekében (azonnali visszajelzés)
- Precíz beállítások mikroprocesszorral
- A be és kikapcsolási késleltetés „öntanuló” módszerrel
- Beépített automatikus funkciók



**A = Automatikus**

- 10 LUX**
- 40 mp**
- 120 mp**

**4. Beállítások**

Az automatikus funkciók a „LUX” potenciométer „A” állásában választhatók ki. Ekkor a „TIME” potenciométernek nincs funkciója.



**A – Automatikus (Előre programozott alkonykapcsolási érték, valamint a világítás be és ki időzítések)**

Alkonykapcsolási érték: A világítás kb. 10 Lux-al kapcsol be  
Időzítés: BE - 40 mp  
KI - 120 mp



**(LUX) – Alkonykapcsolási érték**

Egyedi alkonykapcsolási értéket a potenciométer „A” pozíciótól eltérő helyzetben lehet beállítani:  
Eltolás az „A”-tól „Hold” szimbólumig = kb. 50 Lux-tól kb. 2 Lux-ig  
Eltolás az „A”-tól „Nap” szimbólumig = kb. 50 Lux-tól kb. 1000 Lux-ig



**LED-s visszajelzés:**

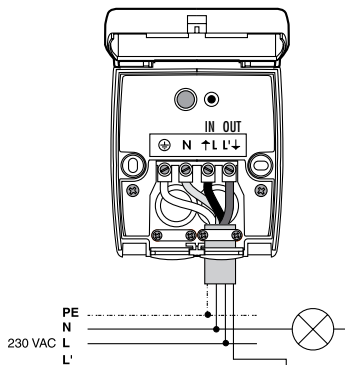
LED világít: Környezeti megvilágítás kisebb mint az alkonykapcsolási érték  
LED nem világít: Környezeti megvilágítás nagyobb mint az alkonykapcsolási érték



**(Késleltetés) – Be és kikapcsolás késleltetése**

A be és kikapcsolás késleltetés értéke egyforma nagyságú.  
A be és kikapcsolás késleltetése 1 mp – 120 percig állítható be.

**5. Bekötési rajz**

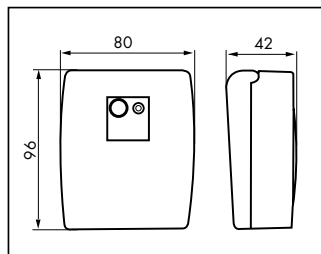


A kábelek tömszelencéken keresztül alul vagy hátul vezethető be.  
Nyissa ki az érzékelő fedelét és csatlakoztassa a vezetékeket a bekötési rajznak megfelelően. Zárja vissza a fedelét.

- Csatlakozók:  
**PE** = Földelő vezeték  
**L/N** = Alkonykapcsoló tápfeszültség  
**N/L'** = Világítás csatlakozási pontok

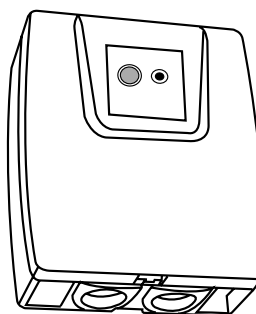
**6. Műszaki adatok**

- **Hálózati feszültség:** 230 V ~ ±10 %
- **Kapcsolási teljesítmény:** 2300 W cos φ = 1; 1150 W cos φ = 0,5
- **Be és kikapcsolás késleltetése:** 1 - 120 mp
- **Alkonykapcsolási érték:** kb. 2 - 1000 Lux
- **Környezeti hőmérséklet:** -25 °C-tól +50 °C-ig
- **Elhelyezés:** Falra vagy oszlopra
- **Védettségi osztály:** IP54
- **Érintésvédelmi osztály:** II
- **Méret:** Ma 96 x Sz 80 x Mé 42 mm
- **Burkolat:** magas minőségű UV álló Polikarbonát (oszlop adapter POM)
- **Automatikus funkció:** 10 Lux / 40 mp bekapcsolás késleltetés / 120 mp kikapcsolás késleltetés



**7. Típus / Cikkszám**

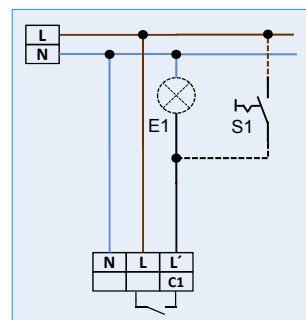
Típus	Cikkszám
CdS-AP	92369



**Induktív terhelés kapcsolása**

Induktív terhelés, mint pl. relé, transzformátor mágneses kapcsoló vagy fénycső kapcsolása esetén feszültség impulzus keletkezhet, mely ismételt bekapcsolást eredményezhet. A 10880 rendelési számú ívöltő tag párhuzamos kapcsolásával a feszültség csúcsok kiküszöbölhetők, illetve csökkenthetők, ezáltal meghosszabbodik a nagyteljesítményű relé élettartama.

**Egy csatornás fotoelektromos kapcsoló normál üzemmód**



S1 = kapcsoló a folyamatos világításhoz